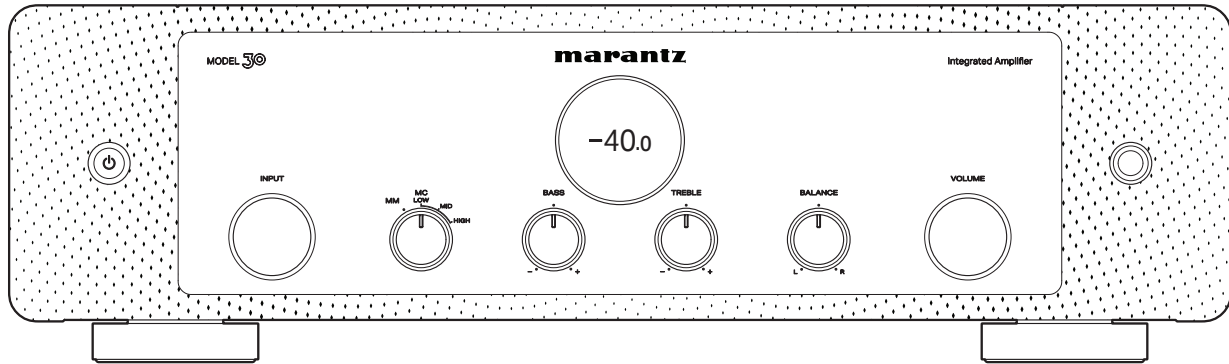


marantz



MODEL 30 | Integrated Amplifier

QUICK START GUIDE

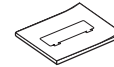
Willkommen

Vielen Dank, dass Sie sich für einen Verstärker von Marantz entschieden haben. In dieser Anleitung finden Sie schrittweise Anweisungen für die Einrichtung Ihres Verstärker.

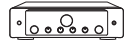
Vorbereitung

Verpackungsinhalt

Kurzanleitung



Vollverstärker



Sicherheitshinweise



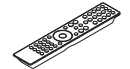
Netzkabel



Warnhinweise
Bezüglich Batteries



Fernbedienung
(RC002PMND)



R03/AAA-
Batterien



Für die Einrichtung erforderlich



CD-Player



Lautsprechersysteme



Lautsprecherkabel



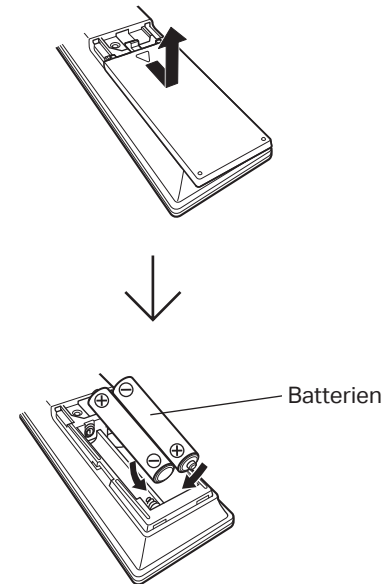
Beachten Sie, dass die Abbildungen in diesem Handbuch lediglich der Illustration dienen und von den tatsächlichen Geräten abweichen können.

Einrichten

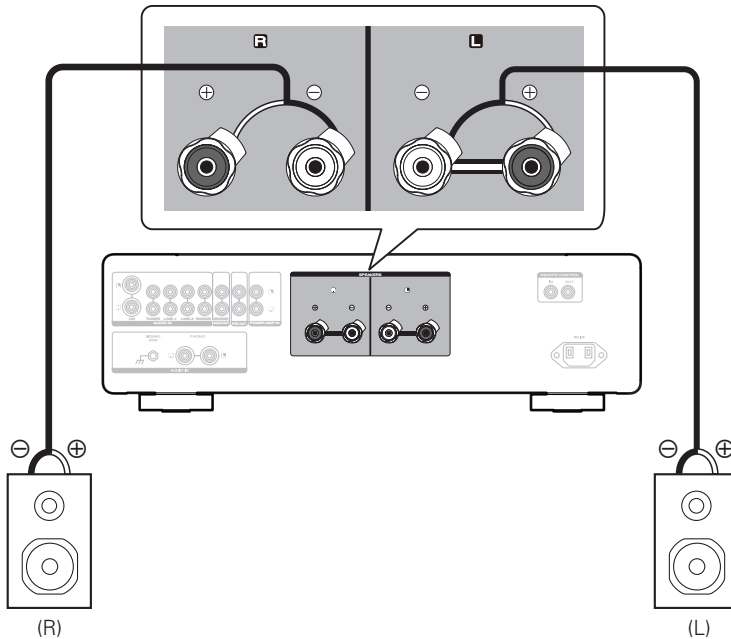
Die Einrichtung umfasst fünf Schritte.

- 1 Einsetzen der Batterien in die Fernbedienung
- 2 Schließen Sie die Lautsprecher an MODEL 30 an
- 3 Schließen Sie den CD-Player an MODEL 30 an
- 4 Anschließen des Netzkabels an eine Steckdose
- 5 Starten Sie die CD-Wiedergabe

1 Einsetzen der Batterien in die Fernbedienung

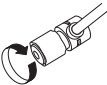


2 Schließen Sie die Lautsprecher an MODEL 30 an

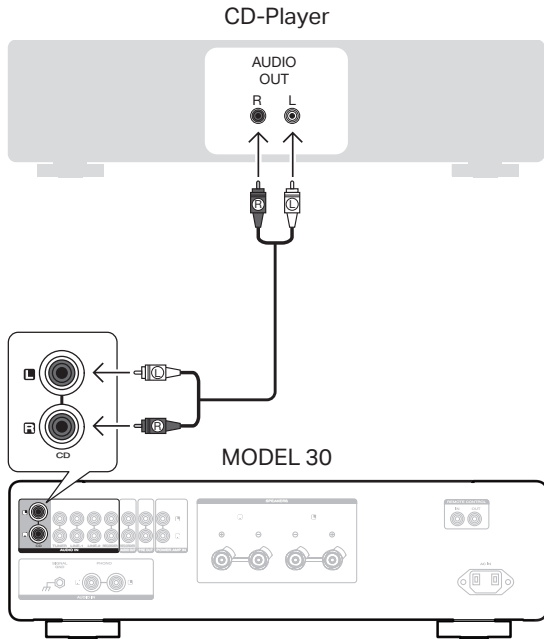


Anschluss der Lautsprecherkabel

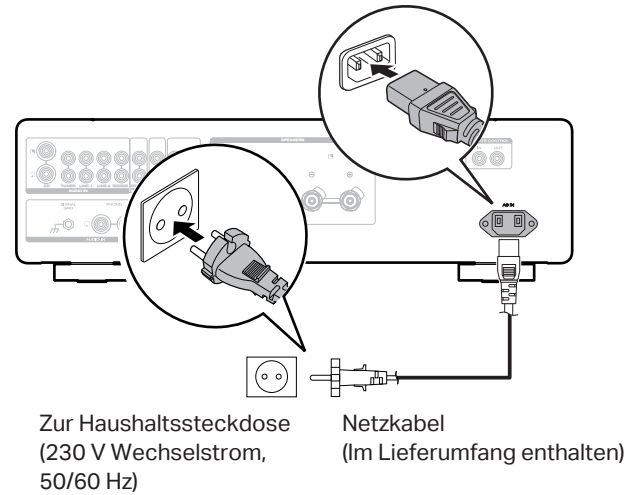
- ① Isolieren Sie ca. 10 mm des Lautsprecherkabelendes ab, verdrehen Sie das Ende der Ader fest oder versehen Sie es mit einem Kabelschuh.
- ② Drehen Sie den Lautsprecheranschluss gegen den Uhrzeigersinn, um ihn zu lösen.
- ③ Führen Sie die Ader des Lautsprecherkabels in die Anschlussklemme ein.
- ④ Drehen Sie den Lautsprecheranschluss im Uhrzeigersinn, um ihn festzuziehen.



3 Schließen Sie den CD-Player an MODEL 30 an



4 Anschließen des Netzkabels an eine Steckdose



Bedienungsanleitung

5 Starten Sie die CD-Wiedergabe

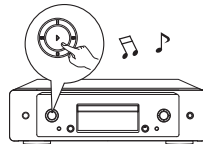
1 Drücken Sie den Netzschalter.



2 Legen Sie als Eingangsquelle "CD" fest.



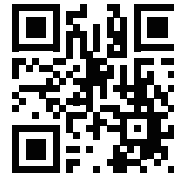
3 Starten Sie die Wiedergabe am CD-Player.



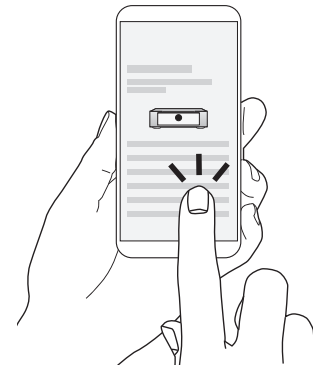
4 Regulieren Sie die Lautstärke.



- Im Online-Handbuch finden Sie sonstige Informationen zu den Funktionen und Details zu den Bedienungsmöglichkeiten.
manuals.marantz.com/Model30/EU/DE/



Online-Anleitung



- Falls Sie weitere Informationen wünschen, besuchen Sie uns unter www.marantz.com



www.marantz.com

You can find your nearest authorized distributor or dealer on our website.

marantz is a registered trademark.